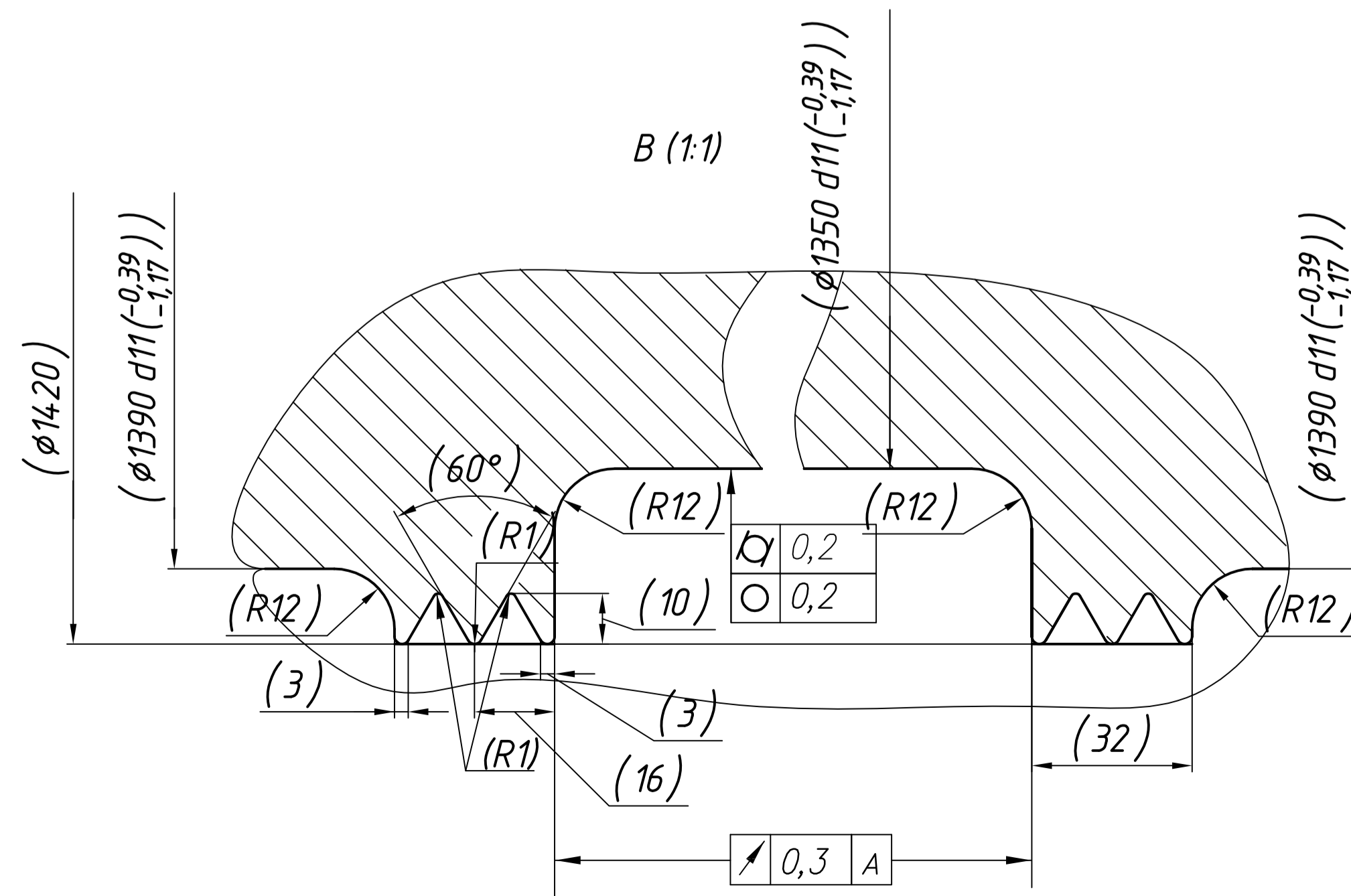
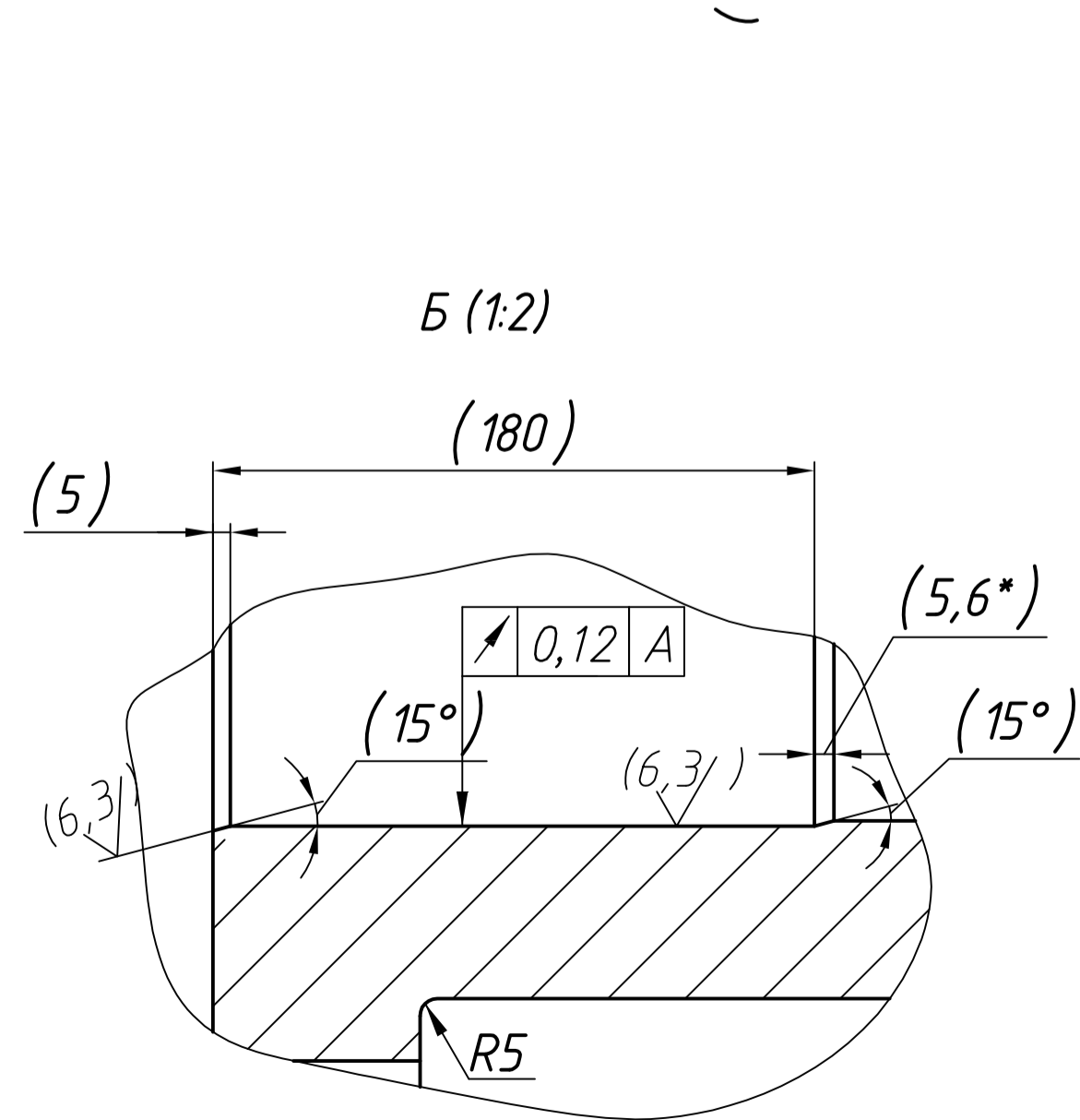
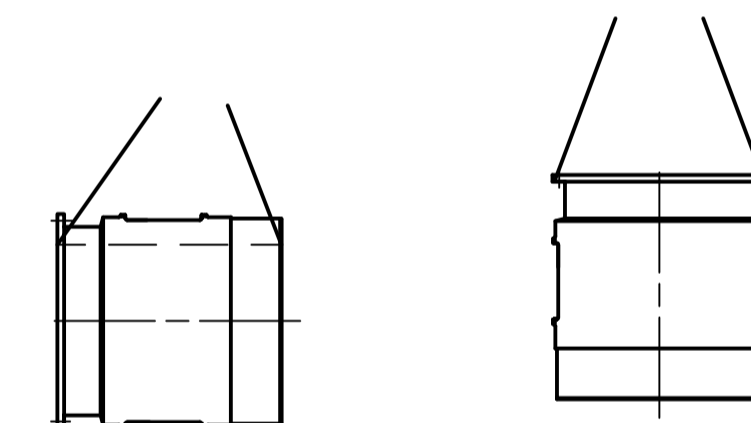


Места строповки



1. Поковка Гр. II НВ 111...156 ГОСТ 8479-70.
2. * Размер для справок.
3. Размеры и шероховатость в скобках - после сборки.
4. H14; h14; $\pm IT14/2$.
5. Маркировать обозначение по СТП 05764 765.052-2003.
6. Чертеж выполнен на основании чертежа заказчика.

				2-181552			
Изм/Лист	№ докум.	Подп.	Дат	Цапфа	Лит.	Масса	Масштаб
Разраб.	Гончаренко				0	4470	1:10
Проб.	Бородин						
Т.контр.	Дремоб				Лист	Листов 1	
Н.контр.	Бородин				Сталь 25 ГОСТ 1050-74		ОЗММ ТО
Утв.	Горожанкин				Копировал		Формат А1