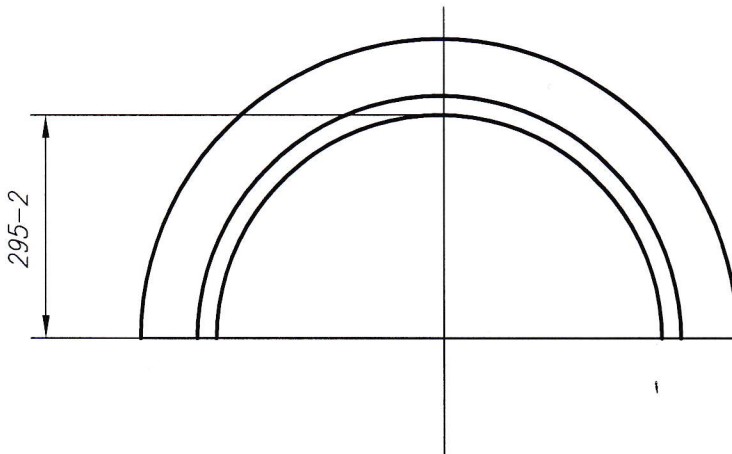
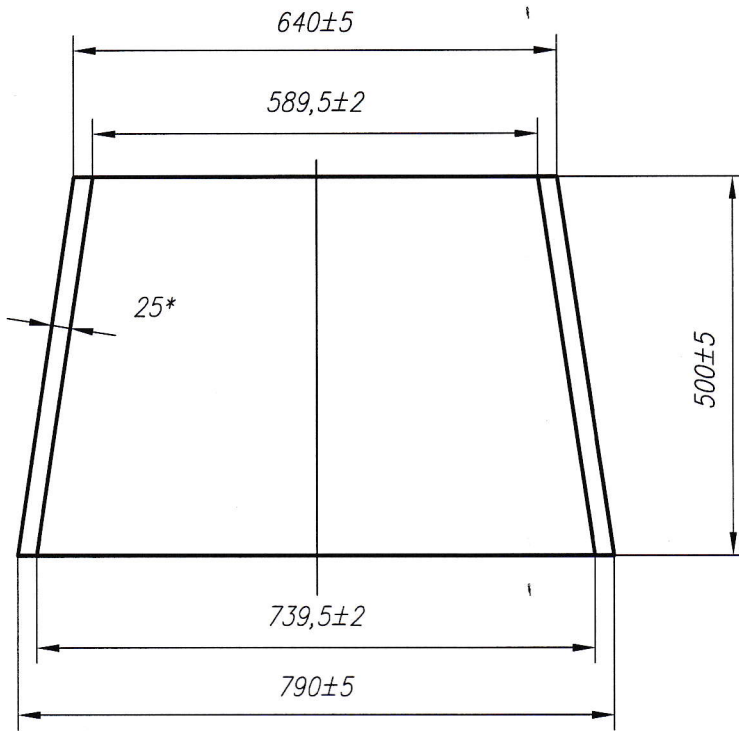


В0186/1



*Копия на 20172*

- 1.\* Размер для справок.
- 2. Материал не должен содержать посторонних включений.
- 3. Разность толщины стенки должна составлять не более 1мм.
- 4. Вставка должна быть цельной, клеевое соединение не допускается.

					(7тн) <b>В0 186/1</b>		
					<b>Вставка</b>		
					<b>теплоизоляционная круглая</b>		
Изм.	Лист	№ док-м	Подпись	Дата	Литер.	Масса	Масштаб
Разраб.		Дрёмов Д.В.					1:10
Пров.		Дрёмов Д.В.					
Т.контр.		Ким А.Э.					
Н.контр.		Климентьев А.В.					
Утв.		Дрёмов Д.В.			Лист	Листов	
					<b>МКРВ</b>		
					<b>03ММ Т0</b>		